



メントーワ錠 5 (PTP100 錠)

錠剤形状変更のお知らせ

平素は格別のご高配を賜り厚くお礼申し上げます。

この度、メントーワ錠 5 (PTP100 錠) の錠剤形状を変更致しましたので、ご案内申し上げます。

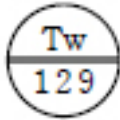


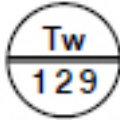


記

【包装単位および変更ロット】

PTP100 錠 : Lot No. A180

【変更内容】

分割性の改善のため錠剤の形状を変更しました。

変更前			変更後		
オモテ	ヨコ	ウラ	オモテ	ヨコ	ウラ
					
直径 : 6.5mm、厚さ 3.1mm			直径 : 7.0mm、厚さ 2.6mm		

以上